



# Informatieblad

# Drijvende bouwwerken

**Dit informatieblad geeft een beknopt overzicht van de belangrijkste bouwvoorschriften voor drijvende bouwwerken, zoals woonboten, die naar verwachting zullen gelden per 1 januari 2018. Aanleiding voor deze wijziging is een uitspraak van de Raad van State in april 2014 in een zaak over een gemeentelijke vergunning voor de verbouwing van een bestaande woonboot. De Raad van State oordeelde dat de woonboot moest worden aangemerkt als bouwwerk in de zin van de Woningwet en de Wet algemene bepalingen omgevingsrecht (Wabo). Naar aanleiding van deze uitspraak is onderzocht hoe wet- en regelgeving voor woonboten moet worden aangepast. Dit heeft geleid tot de Wet verduidelijking voorschriften woonboten en een voorgenomen wijziging van het Bouwbesluit 2012 en de Regeling Bouwbesluit 2012. De definitieve wijziging van het Bouwbesluit 2012, die waarschijnlijk niet erg zal afwijken van de voorgenomen wijziging<sup>1</sup>, wordt naar verwachting eind 2017 bekend gemaakt.**

## Drijvende bouwwerken

Volgens de model-Bouwverordening wordt voor de toepassing van de bouwregelgeving onder een bouwwerk verstaan: Elke constructie van enige omvang van hout, steen, metaal of ander materiaal, die op de plaats van bestemming hetzij direct of indirect met de grond verbonden is, hetzij direct of indirect steun vindt in of op de grond, bedoeld om ter plaatse te functioneren. Op grond van de uitspraak van de Raad van State moeten ook drijvende objecten soms als bouwwerk worden aangemerkt. Dat geldt niet alleen voor woonboten, maar ook voor drijvende hotels, kantoren, restaurants en andere drijvende objecten die aan de omschrijving van een bouwwerk voldoen. Net als voor grondgebonden bouwwerken geldt de bouwregelgeving ook voor drijvende bouwwerken. Die regels zijn opgenomen in de Woningwet, de Wabo, het Bouwbesluit 2012, de gemeentelijke bouwverordening, het gemeentelijk bestemmingsplan en de gemeentelijke welstandsnota. Voor het bouwen van een drijvend bouwwerk kan een omgevingsvergunning nodig zijn. Die vergunning wordt verleend als aan de hiervoor genoemde bouwregels wordt voldaan.

Met bouwen wordt hier volgens de Woningwet en de Wabo bedoeld: het plaatsen, geheel of gedeeltelijk oprichten, vernieuwen, veranderen of vergroten van een bouwwerk.

Zo'n omgevingsvergunning zal bijvoorbeeld nodig zijn voor het plaatsen van een woonboot op een bepaalde plaats, met de bedoeling die woonboot op die plaats gedurende lange tijd voor bewoning te (laten) gebruiken.

## Wet verduidelijking voorschriften woonboten

De Wet verduidelijking voorschriften woonboten wijzigt de Woningwet en de Wabo. Het doel van deze wet (Staatsblad 2017, 37) is duidelijk te maken welke regels van toepassing zijn op drijvende bouwwerken. Hieronder wordt ingegaan op de gevolgen van de nieuwe regels voor eigenaren van woonboten, handhavende instanties en eventuele andere betrokkenen. Daarbij wordt onderscheid gemaakt tussen varende schepen die geen bouwwerk zijn en drijvende objecten die wel worden gezien als bouwwerk. Binnen die laatste categorie wordt onderscheid gemaakt tussen bestaande en nieuwe drijvende bouwwerken.

### Varende schepen

Door wijziging van artikel 1 van de Woningwet is verduidelijkt dat een schip dat wordt gebruikt voor verblijf en dat is bestemd en wordt gebruikt voor de vaart, niet wordt gezien als bouwwerk in de zin van de Woningwet en de Wabo. Op dergelijke schepen is de bouwregelgeving dus niet van toepassing. Voorheen werden deze schepen ook niet als bouwwerk aangemerkt, maar dat stond niet met zo veel woorden in de wet. Dit geldt ook voor historische schepen die vaak langere tijd stilliggen, maar waar af en toe mee wordt gevaren. Voor de duidelijkheid en om te zorgen dat deze schepen in de toekomst ook niet als bouwwerk worden aangemerkt, is dit nu wettelijk vastgelegd.

De Wet verduidelijking voorschriften woonboten heeft dus geen gevolgen voor eigenaren van deze schepen of handhavende instanties.

### Bestaande drijvende bouwwerken

In de wetswijziging is een overgangsrecht opgenomen voor woonboten en andere drijvende objecten, zoals hotels of restaurants, die al bestaan als de wet in werking treedt. Door dit overgangsrecht zijn de technische voorschriften van het Bouwbesluit 2012 voor het (ver) bouwen van, de staat van en het in gebruik nemen of gebruiken van een bouwwerk, niet van toepassing op die categorie. Daarnaast zijn met de wetswijziging bestaande gemeentelijke vergunningen voor het bouwen en gebruiken van een woonboot omgezet in een omgevingsvergunning. Als er tot de dag dat de wetswijziging ingaat op basis van een provinciale of gemeentelijke

<sup>1</sup> Verwijzing naar EU-site waar de notificatieversie van de Bb-wijziging is gepubliceerd: Zie <http://ec.europa.eu/growth/tools-databases/tris/nl/search>

verordening geen vergunning of ontheffing nodig was voor het bouwen of gebruiken van een woonboot, dan wordt die woonboot gelijkgesteld aan een bouwwerk waarvoor een omgevingsvergunning is verleend. De eigenaren van bestaande woonboten behouden dus de verleende vergunningen en deze woonboten hoeven niet aan nieuwe technische eisen te voldoen. Gemeenten kunnen voor de bouwwerken die onder het overgangsrecht vallen handhavend optreden op basis van de Wabo. Dan moet er wel sprake zijn van overtreding van de voorwaarden van de al verleende gemeentelijke vergunning. Ook kunnen gemeenten op grond van de Woningwet handhavend optreden bij gevaar voor de gezondheid of de veiligheid. Gemeenten kunnen geen technische (bouwkundige) eisen meer stellen of handhaven bij woonboten en andere drijvende objecten die hoofdzakelijk worden gebruikt voor verblijf. De in de verordeningen hierover opgenomen regels zijn niet langer van toepassing. Waar nodig zullen gemeenten gemeentelijke verordeningen aanpassen of intrekken. Ten slotte blijven bestaande gemeentelijke regels over het uiterlijk van woonboten geldig totdat de welstandsnota voor drijvende bouwwerken op grond van de Woningwet is aangepast.

### Nieuwe drijvende bouwwerken



Nieuw drijvend bouwwerk, zoals een nieuwe woonboot.  
© Nationale Beeldbank



Bestaande drijvende objecten die door functiewijziging een nieuw drijvend bouwwerk worden. © Nationale Beeldbank

Als de Wet verduidelijking voorschriften woonboten in werking is getreden, zijn er twee soorten “nieuwe drijvende bouwwerken”. De eerste soort zijn drijvende bouwwerken die nieuw worden gebouwd, zoals nieuwe woonboten en watervilla’s. De tweede soort zijn bestaande drijvende objecten die door functiewijziging een nieuw drijvend bouwwerk worden, bijvoorbeeld een vrachtschip dat voortaan als woonboot wordt gebruikt. De eigenaren van een nieuw drijvend bouwwerk moeten een omgevingsvergunning aanvragen als zij met dat bouwwerk ergens willen gaan liggen. De gemeente toetst de aanvraag aan onder meer het Bouwbesluit 2012 en het bestemmingsplan.

Wat betreft de eisen in het Bouwbesluit 2012 wordt een onderscheid gemaakt tussen de twee soorten nieuwe drijvende bouwwerken. Voor nieuwe woonboten en watervilla’s zijn sommige eisen van het Bouwbesluit 2012 aangepast of versoepeld of zelfs vervallen. De eisen voor deze soort zijn nu vergelijkbaar met die voor grondgebonden woningen die worden gebouwd in particulier opdrachtgeverschap. Voor nieuwe drijvende bouwwerken met een woonfunctie die door functiewijziging van een schip zijn ontstaan, geldt uitsluitend een zorgplicht voor de gezondheid en veiligheid. Voor de eigenaren van zo’n nieuw drijvend bouwwerk betekent dit concreet dat zij alleen maar aan die zorgplicht hoeven te voldoen. De gemeente is verantwoordelijk voor het handhaven van de regels voor nieuwe drijvende bouwwerken, net zoals dat het geval is voor grondgebonden bouwwerken. Zoals hiervoor al vermeld kunnen gemeenten geen gemeentelijke technische (bouwkundige) eisen meer stellen aan woonboten. Verder zullen gemeenten in hun bestemmingsplannen en beheersverordeningen zo nodig ruimtelijke regels opnemen voor drijvende bouwwerken. Voor bestaande drijvende bouwwerken hoeft dit niet direct, omdat die onder het overgangsrecht vallen. Als in een gemeente voor de inwerkingtreding van de Wet verduidelijking voorschriften woonboten autonome welstandsregels golden voor het uiterlijk van drijvende objecten, dan blijven deze gelden totdat de welstandsnota is aangepast.

### Nieuwe en bestaande drijvende bouwwerken: verplaatsen en terugplaatsen

Bij een drijvend bouwwerk kan het nodig zijn om het bouwwerk te verplaatsen vanwege werkzaamheden. Bijvoorbeeld een bouwwerk dat naar een scheepswerf voor noodzakelijk onderhoud moet of baggerwerkzaamheden aan de vaarweg waarvoor een drijvend bouwwerk tijdelijk moet worden verplaatst. Dan is het niet wenselijk dat de eigenaar opnieuw een vergunning moet aanvragen voor het terugplaatsen van het bouwwerk. Daarom is in de wetwijziging als algemene regel opgenomen dat een omgevingsvergunning opnieuw mag worden gebruikt als het drijvend bouwwerk (tijdelijk) moet worden verplaatst. Het moet dan wel om hetzelfde bouwwerk gaan dat op de oorspronkelijke plaats wordt teruggeplaatst. Is het bouwwerk bijvoorbeeld verbouwd en heeft het andere afmetingen gekregen, dan kan de oude omgevingsvergunning niet automatisch opnieuw worden gebruikt. Daarnaast geldt dat in een omgevingsvergunning voor een drijvend bouwwerk op aanvraag kan worden bepaald dat op grond van die vergunning het drijvende bouwwerk na verplaatsing, teruggeplaatst mag

worden op de oorspronkelijke plaats. De gemeente kan daarvoor voorwaarden opnemen in de vergunning. In deze gevallen gaat het om andere omstandigheden dan noodzakelijke werkzaamheden.

### Permanent verplaatsen

Als een drijvend bouwwerk permanent op een andere plaats in het water wordt geplaatst, is opnieuw een omgevingsvergunning voor het bouwen nodig. Er is dan feitelijk sprake van het nieuw plaatsen van het bouwwerk op die plek. Afhankelijk van de eisen die een gemeente stelt, kan ook een nieuwe ligplaatsvergunning nodig zijn. Op drijvende bouwwerken die al voor de inwerkingtreding van de wet bestonden, is bij verplaatsing alleen een zorgplicht wat betreft gevaar voor de gezondheid en veiligheid van toepassing. Datzelfde geldt bij de verplaatsing van een drijvend bouwwerk met een woonfunctie dat na de inwerkingtreding van de wet door functie-wijziging van een schip is ontstaan.

Voor wat betreft de technische eisen aan een drijvend bouwwerk dat na de inwerkingtreding van de wet wordt gebouwd, zal deze bij verplaatsing moeten voldoen aan de eisen die daarover in het Bouwbesluit 2012 zijn opgenomen.

Een drijvend bouwwerk dat aan deze technische eisen voldoet, mag naar een andere plaats worden verplaatst zonder dat er hoeft te worden verbouwd. Het bouwwerk mag in de bestaande technische staat naar elders worden geplaatst, als wordt voldaan aan de vereisten op het gebied van onder meer welstand en ruimtelijke ordening.

### Ligplaatsvergunningen

De Wet verduidelijkende voorschriften woonboten heeft betrekking op bouwregelgeving. Voor het plaatsen van een woonboot of ander drijvend bouwwerk is met de inwerkingtreding van deze wet een omgevingsvergunning voor het bouwen van een bouwwerk noodzakelijk. De gemeente mag daarvoor geen gemeentelijke vergunning meer afgeven. Daarnaast kan de gemeente, de provincie of het waterschap een ligplaatsvergunning eisen, bijvoorbeeld met het oog op een doelmatig gebruik van de ligplaatscapaciteit, openbare orde en vlotte en veilige doorvaart. Dat staat los van de omgevingsvergunning voor het bouwen van een bouwwerk. Dit blijkt onder meer uit uitspraken van de afdeling bestuursrecht-spraak van de Raad van State<sup>2</sup>.

## Wijziging Bouwbesluit 2012

De technische eisen van het Bouwbesluit 2012 zijn alleen van toepassing op de categorie drijvende bouwwerken die na inwerkingtreding van het wetsvoorstel worden gebouwd, zoals nieuwe woonboten, watervilla's, drijvende restaurants en hotelboten. Omdat in de praktijk is gebleken dat de eisen van een aantal bouwvoorschriften niet altijd haalbaar zijn voor zulke drijvende bouwwerken, is het Bouwbesluit 2012 voor die bouwwerken op een aantal punten versoepeld. Bovendien zijn bepalingen over construc-

tieve veiligheid opgenomen in de Regeling Bouwbesluit 2012.

Hieronder volgt een overzicht van de belangrijkste wijzigingen van het Bouwbesluit 2012 voor deze categorie.

## Wat verandert er?

### Veiligheid, gezondheid, bruikbaarheid

Drijvende bouwwerken kunnen in de meeste gevallen niet aan alle reguliere nieuwbouweisen van het Bouwbesluit 2012 voldoen. Dat komt door de eisen die veel gemeenten uit oogpunt van ruimtelijke ordening aan ligplaatsen stellen, zoals de maximale hoogte boven het water, diepgang in het water, en lengte en breedte van het bouwwerk. In het Bouwbesluit 2012 gelden daarom voor drijvende bouwwerken minder of soepelere eisen voor veiligheid, gezondheid en bruikbaarheid. Hierbij is aangesloten bij de lagere eisen die in het Bouwbesluit 2012 al golden voor het bouwen van grondgebonden woningen in particulier opdrachtgeverschap. Voor drijvende bouwwerken gelden deze lagere eisen echter niet alleen voor woningen, maar ook voor andere vormen van gebruik, bijvoorbeeld drijvende winkels.

Dit betekent dat voor drijvende bouwwerken een aantal bruikbaarheidsvoorschriften niet van toepassing is (de afdelingen badruimte, buitenberging en buitenruimte).

De verplichting tot aansluiting op het distributienet voor elektriciteit, gas en warmte is eveneens niet van toepassing. Een aansluiting op vrijwillige basis is uiteraard mogelijk.

Voor een aantal veiligheidsvoorschriften gelden soepelere eisen, namelijk die voor bestaande bouwwerken. Het gaat dan om de afdelingen afscheiding trap, hellingbaan, overbrugging van hoogteverschillen en trap, als ook de afmetingen van een vluchtroute in een drijvend bouwwerk, gezondheidsvoorschriften (de afdeling daglicht) en bruikbaarheidsvoorschriften (de afdelingen verblijfsgebied en verblijfsruimte, toiletruimte en opstelplaats).

### Toegankelijkheid

Bij drijvende bouwwerken zonder toegankelijkheidssector, zoals een woonboot, worden geen eisen gesteld aan een hellingbaan, bereikbaarheid en toegankelijkheid. Nieuwe drijvende bouwwerken met een toegankelijkheidssector, zoals een drijvend restaurant, theater of winkel, moeten wel voldoen aan de eisen die het Bouwbesluit 2012 stelt aan bereikbaarheid en toegankelijkheid. Voor de bereikbaarheid van gebouwen met een toegankelijkheidssector kan voortaan ook een steiger gelden als een begaanbare route tussen de toegang van een gebouw en de openbare weg.

### De perceelgrens bij een ligplaats

Het Bouwbesluit 2012 hanteert bij de voorschriften voor brandwerendheid, daglicht en ventilatie een perceelgrens. De meeste drijvende bouwwerken liggen niet op een perceel, maar nemen een ligplaats in. Er is dus feitelijk geen perceelgrens. Het Bouwbesluit 2012 biedt in dit geval de mogelijkheid om uit te gaan van de aanname dat de perceelgrens op 2,5 meter van het drijvende bouwwerk ligt, ongeacht of dit feitelijk ook zo is. Mocht er wel sprake zijn van een perceel, dan kan men de werkelijke afstand tot de perceelgrens aanhouden.

<sup>2</sup> Verwijzing naar de uitspraken van de Raad van State op 30 december 2015 (ECLI:NL:RVS:2015:4019) en op 2 november 2016 (ECLI:NL:RVS:2016:2879)



### Steiger als aansluitend terrein

De steiger tussen het drijvende bouwwerk en de wal mag men aanmerken als aansluitend terrein. Hierdoor is het mogelijk een vluchtroute te laten uitkomen op een steiger. Zonder deze mogelijkheid zou een vluchtroute bij een drijvend bouwwerk moeten uitkomen op de wal. Vooral bij vervanging van woonboten op bestaande ligplaatsen zou dit tot praktische problemen kunnen leiden. Een gemeente kan bij nieuwe ligplaatsen en waterkavels de posities van de drijvende bouwwerken ten opzichte van elkaar en de afmetingen van de steiger in het bestemmingsplan zodanig vastleggen dat er veilig over de steiger kan worden gevlucht bij brand.



Voorbeeld veilige steiger bij nieuwe ligplaats. ©Nationale Beeldbank.

### Constructieve veiligheid

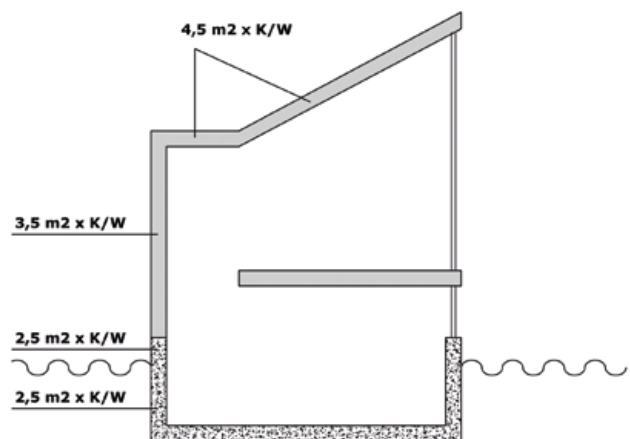
In het gewijzigde Bouwbesluit 2012 staat dat er voor drijvende bouwwerken aanvullende eisen voor de constructieve veiligheid kunnen worden gesteld in de Regeling Bouwbesluit 2012. Deze aanvullende eisen staan in de regeling Bouwbesluit 2012 die per 1 januari 2018 geldt. Deze eisen hebben betrekking op de stabiliteit, drijfvermogen en sterkte van een drijvend bouwwerk. Bij het opstellen van deze eisen en de bepalingsmethoden is aansluiting gezocht bij de NTA 811, waarmee tot nu toe de constructieve veiligheid van drijvende bouwwerken werd berekend. Verdere informatie over deze eisen is te vinden in het rapport 'Constructieve veiligheid drijvende bouwwerken'.

<https://www.rijksoverheid.nl/documenten/rapporten/2017/08/11/constructieve-veiligheid-drijvende-bouwwerken>

### Energiezuinigheid op bestaande ligplaatsen

Nieuw te bouwen drijvende bouwwerken kunnen in principe aan de wettelijke eisen voor energiezuinigheid voor nieuwe gebouwen voldoen. Problemen kunnen zich voordoen bij nieuwe drijvende bouwwerken op bestaande ligplaatsen. Voor deze categorie gelden soepeler eisen.

- *De energieprestatiecoëfficiënt (epc)*  
Voor een nieuw drijvend bouwwerk op een bestaande ligplaats geldt de minder zware minimale epc van 0,8 in plaats van een epc van 0,4. Voor het behalen van een epc van 0,4 zijn bij nieuwe woningen doorgaans zonnepanelen op het dak nodig. Op bestaande ligplaatslocaties van drijvende bouwwerken (zoals kades in binnensteden) kunnen maximum bouwhoogtes gelden en is uitzicht op zonnepanelen niet altijd wenselijk.
- *De warmteweerstand*  
Voor nieuw te bouwen drijvende bouwwerken op bestaande ligplaatslocaties gelden lagere waarden voor de warmteweerstand. Om de huidige hogere eisen voor de warmteweerstand (Rc-waarden) te behalen, zijn met de huidige technieken dikke lagen isolatiemateriaal nodig. Dit kan bij bestaande ligplaatslocaties leiden tot te kleine gebruiksruimten. Verder is ervoor gekozen om één Rc-waarde te laten gelden voor het gehele drijflichaam van het drijvende bouwwerk (vaak een betonbak) en geen verschillende Rc-waarden te hanteren voor het deel van de bak boven en het deel onder de waterspiegel.



Schematische doorsnede van een nieuw te bouwen drijvend bouwwerk op een bestaande ligplaats met Rc-waarden.

## Ruimtelijke kwaliteit

Met de inwerkingtreding van de Wet verduidelijking voorschriften woonboten en de wijziging van het Bouwbesluit 2012 voor drijvende bouwwerken, is voortaan landelijke bouwregelgeving van toepassing op woonboten en andere drijvende objecten die hoofdzakelijk worden gebruikt voor verblijf. Zij worden aangemerkt als drijvende bouwwerken. Als gevolg daarvan moeten aanvragen voor een omgevingsvergunning voor het plaatsen van een drijvend bouwwerk op een bepaalde plaats onder meer voldoen aan het gemeentelijke bestemmingsplan en de gemeentelijke welstandsnota. Daarin kunnen gemeentelijke eisen aan ligplaatsen en aan het uiterlijk van de woonboten worden opgenomen.

De Federatie Ruimtelijke Kwaliteit heeft de handreiking 'Een dek is geen dak' opgesteld met aanbevelingen voor ruimtelijke kwaliteitscriteria op het water. De handreiking is te downloaden via:

<https://www.rijksoverheid.nl/documenten/publicaties/2015/07/01/een-dek-is-geen-dak>



Bestaande ligplaatsen (binnenstedelijk). ©Nationale Beeldbank.

Deze brochure is een uitgave van:

Ministerie van Binnenlandse Zaken en Koninkrijksrelaties  
Turfmarkt 147  
2511 DP Den Haag

November 2017 | 106858